



Industrie Service

Confirmation about a test assessment

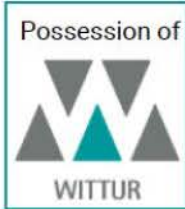
Number:	G 618/1
Testing Body:	TÜV SÜD Industrie Service GmbH Westendstraße 199 80686 München - Germany
Manufacturer / Authorised Representative:	WITTUR Holding GmbH Rohrbachstraße 26-30 85259 Wiedenzhausen - Germany
Manufacturer of the Test Sample: (Manufacturer Series-Production - see Enclosure)	Wittur S.p.A. Via Macedonio Melloni, 12, 43062 Colorno (Parma) - Italy
Product:	Locking device with hook bolt for horizontally moved,centre or side opening, two-panel (telescopic) sliding car doors
Type:	AUGUSTA / AUGUSTA EVO series of type 02/C AUGUSTA / AUGUSTA EVO series of type 12/R-L
Test site:	TÜV SÜD Industrie Service GmbH Zentralbereich Fördertechnik Abteilung Aufzüge und Sicherheitsbauteile Gottlieb-Daimler-Straße 7 70794 Filderstadt – Germany
Test assessment:	G 618/1 dated 2020-04-01
Basis of examination:	EN 81-20:2014 EN 81-50:2014
Result:	The locking device conforms to the significant / essential health and safety requirements of the upper mentioned Directive as long as the requirements of the annex and of the enclosure of this certificate are kept.
Date of issue:	2020-04-01
Valid until:	2025-03-31

Technical Body LCC


Peter Retzbach



Enclosure of the confirmation about a test assessment
no. G 618/1 dated 2020-04-01



Manufacturers serial production – production sites (stated: 2020-04-01):

Company Address	Wittur S.p.A. Via Macedonio Melloni, 12 43052 Colorno (Parma) - Italy
Company Address	Wittur Elevator Components S.A. Poligono Industrial Malpica, Calle E, num. 8 50016 Zaragoza - Spain
Company Address	Wittur Asansör San. ve Tic. A.Ş. Dudullu Org. San. Bölgesi No:13 34776 Istanbul – Turkey
Company Address	Wittur Elevator Components (SUZHOU) Co. Ltd. 18 Shexing Rd., FOHO Economic Development Zone, Wujiang City, Jiangsu Province – China
Company Address	Wittur LTDA Rodovia Celso Garcia Cid 1406 Cambé, Parana – Brazil
Firma Adresse	Wittur Austria GmbH Sowitschstraße 1 3270 Scheibbs - Austria
Firma Adresse	Wittur S.A Av. Belgrano 2445 Sarandi - Pcia. de Buenos Aires - Argentina

- END OF DOCUMENT -



Annex to the confirmation about a test assessment
no. G 618/1 dated 2020-04-01



Industrie Service

1 Scope of application

- 1.1 Locking device with hook bolt for horizontally moved, two-panel (telescopic) sliding car door with power operation, AUGUSTA / AUGUSTA EVO series:

Type	Design
02/C	centre opening, two panels
2/R-L	side opening, two panels

- 1.2 The clear door dimensions (door width, door height) shall be

Type	Clear door width [mm]	Clear door height [mm]
02/C	700 - 1100	2000 - 2200
12/R-L	700 - 1100	2000- 2200

- 1.3 Rated values of the electric safety devices (lock contact and door switch):

Alternating current	230 V / 2 A
Direct current	200 V / 2 A

2 Conditions

- 2.1 The approval drawings

- No. 901906 dated 2004-04-09
- No. 901906 2/2 dated 2014-04-06

as well as the written notes and dimension details given in the mentioned approval drawing have to be observed.

In particular the following conditions must be observed:

- When operating, the hook bolt must engage to a depth of more than or equal to 10 mm
- In case of open circuit of the lock contact, the hook bolt must engage to a depth of more than or equal to 7 mm

- 2.2 The locking device shall open only in the presence of the roles of the landing door locking device.

- 2.3 The lintel of the car door shall be fixed on the car near the counterpart.

- 2.4 Deviations of the locking device from the approval drawings like

- type of design,
- mounting position,
- actuating device or
- additional control switches are not allowed.

- 2.5 For identification and information about the principal construction and operation and for demarcation of the examined and approved sample the approval drawings

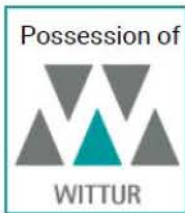
No. 901906 dated 2004-04-09

No. 901906 2/2 dated 2014-04-06

with certification stamp of 2020-04-01 have to be enclosed to the type-examination certificate and its annex.

- 2.6 The type-examination certificate may only be used in connection with the pertinent annex and the enclosure (list of the manufacturers serial production). This enclosure shall be updated and re-edited following information of the certificate holder.

Note: The English text is a translation of the German original. In case of any discrepancy, the German version is valid only.



**Annex to the confirmation about a test assessment
no. G 618/1 dated 2020-04-01**



Industrie Service

3 Remarks

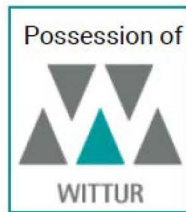
3.1 This confirmation about a test assessment is issued based on the following harmonized standards:

- EN 81-20:2014 (D), section 5.3.9.2
- EN 81-50:2014 (D), section 5.2

In case of changes or extensions of the upper mentioned standards or a further development of the state of the art may make a revision of this report necessary.

3.2 For juridical reasons, this confirmation about a test assessment is not equivalent to an EU type-examination certificate in accordance with annex IV clause A (EU type examination of safety components according to annex III) of the Directive 2014/33/EU.

3.3 The confirmation about a test assessment shall only be used together with the pertinent annex.



Industrie Service

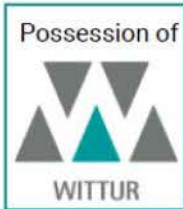
Bestätigung über eine Gutachtliche Beurteilung

Nr.:	G 618/1
Prüfstelle:	TÜV SÜD Industrie Service GmbH Westendstraße 199 80686 München - Deutschland
Hersteller / Bevollmächtigter:	WITTUR Holding GmbH Rohrbachstraße 26-30 85159 Wiedenzhausen - Deutschland
Antragsdatum	31.03.2020
Hersteller des Prüfmusters: (Hersteller Serienfertigung - siehe Anlage)	Wittur S.p.A. Via Macedonio Melloni, 12, 43062 Colorno (Parma)- Italien
Produkt:	Verriegelungseinrichtung mit Hakenriegel für waagrecht bewegte, zweiblättrige, mittig bzw. einseitig öffnende Fahrkorb-(Teleskop)-Schiebetüren
Typ:	Serie AUGUSTA / AUGUSTA EVO, Typ 02/C Serie AUGUSTA / AUGUSTA EVO, Typ 12/R-L
Prüflabor:	TÜV SÜD Industrie Service GmbH Zentralbereich Fördertechnik Abteilung Aufzüge und Sicherheitsbauteile Gottlieb-Daimler-Straße 7 70794 Filderstadt – Deutschland
Gutachtliche Beurteilung:	G 618/1 vom 01.04.2020
Prüfgrundlagen:	EN 81-20:2014 EN 81-50:2014
Ergebnis:	Die Verriegelungseinrichtung erfüllt bei bestimmungsgemäßer Verwendung, für den im Anhang zu dieser Baumusterprüfbescheinigung angegebenen Anwendungsbereich, unter Einhaltung der genannten Bedingungen, die Anforderungen der Prüfgrundlagen.
Ausstellungsdatum:	01.04.2020
Gültig bis:	31.03.2025

Technische Leitung der Fördertechnik


Peter Retzbach





**Anlage zur Gutachtliche Beurteilung
Nr. G 618/1 vom 01.04.2020**



Hersteller Serienfertigung – Produktionsstandorte (Stand: 01.04.2020):

Firma	Wittur S.p.A
Adresse	Via Macedonio Melloni, 12 43052 Colorno (Parma) - Italien
Firma	Wittur Elevator Components S.A.
Adresse	Poligono Industrial Malpica, Calle E, num. 8 50016 Zaragoza - Spanien
Firma	Wittur Asansör San. ve Tic. A.Ş.
Adresse	Dudullu Org. San. Bölgesi No:13 34776 Istanbul – Türkei
Firma	Wittur Elevator Components (SUZHOU) Co. Ltd.
Adresse	18 Shexing Rd., FOHO Economic Development Zone, Wujiang City, Jiangsu Province – China
Firma	Wittur LTDA
Adresse	Rodovia Celso Garcia Cid 1406 Cambé, Parana – Brasilien
Firma	Wittur Austria GmbH
Adresse	Sowitschstraße 1 3270 Scheibbs - Österreich
Firma	Wittur S.A
Adresse	Av. Belgrano 2445 Sarandi - Pcia. de Buenos Aires - Argentinien

- ENDE DOKUMENT -

1 Anwendungsbereich

1.1 Verriegelungseinrichtung mit Hakenriegel für für zweiblättrige, waagrecht bewegte Fahrkorb- (Teleskop)-Schiebetüren, Serie AUGUSTA / AUGUSTA EVO

Typ	Bauart
02/C	mittig öffnend, zweiblättrig
12/R-L	einseitig öffnend, zweiblättrig

1.2 Zulässige Türabmessungen

Typ	Lichte Türbreite [mm]	Lichte Türhöhe [mm]
02/C	700 - 1100	2000 - 2200
12/R-L	700 - 1100	2000 - 2200

1.3 Nennwerte der elektrischen Sicherheitseinrichtungen (Sperrmittelschalter):

- Wechselstrom: 230 V / 2 A
- Gleichstrom: 200 V / 2 A

2 Bedingungen

2.1 Die Zulassungszeichnungen

- Nr. 901906 vom 09.04.2004
- Nr. 901906 2/2 vom 06.04.2015

bzw. die darin enthaltenen Texthinweise und Maßangaben sind zu beachten.

Insbesondere müssen folgende Bedingungen beachtet werden:

- Eingriffstiefe des Riegelhakens im Betriebszustand ≥ 10 mm
- Eingriffstiefe des Riegelhakens bei Unterbrechen des Sperrmittelschalters ≥ 7 mm

2.2 Die Verriegelung darf über den Türantrieb nur bei vorhandenem der Rollen der Schacht- türverriegelung öffnen.

2.3 Der Kämpfer muss in der Nähe der Riegelraste fest am Fahrkorb befestigt sein.

2.4 Für die Verriegelungseinrichtung dürfen andere als in den Zulassungszeichnungen aufgeführte

- Ausführungsarten,
- Einbaulagen,
- Betätigungseinrichtungen oder
- zusätzliche Steuerungsschalter

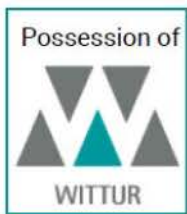
nicht verwendet werden.

2.5 Zur Identifizierung und Information über die prinzipielle Bau- und Wirkungsweise und Abgrenzung des geprüften und zugelassenen Baumusters sind der Baumusterprüfbescheinigung und deren Anhang, die Zulassungszeichnungen

- Nr. 901906 vom 09.04.2004
- Nr. 901906 2/2 vom 06.04.2015

mit Prüfvermerk vom 01.04.2020 beizufügen.

2.6 Die Baumusterprüfbescheinigung darf nur zusammen mit dem dazugehörigen Anhang und der Anlage (Liste der Hersteller Serienfertigung) verwendet werden. Diese Anlage wird nach den Angaben des Herstellers / Bevollmächtigten aktualisiert und mit neuem Stand herausgegeben.



Anhang zur Bestätigung über eine Gutachtliche Beurteilung Nr. G 618/1 vom 01.04.2020



Industrie Service

3 Hinweise

3.1 Gutachtliche Beurteilung wurde auf Basis folgender harmonisierten Normen erstellt:

- EN 81-20:2014 (D), Abschnitt 5.3.9.2
- EN 81-50:2014 (D), Abschnitt 5.2

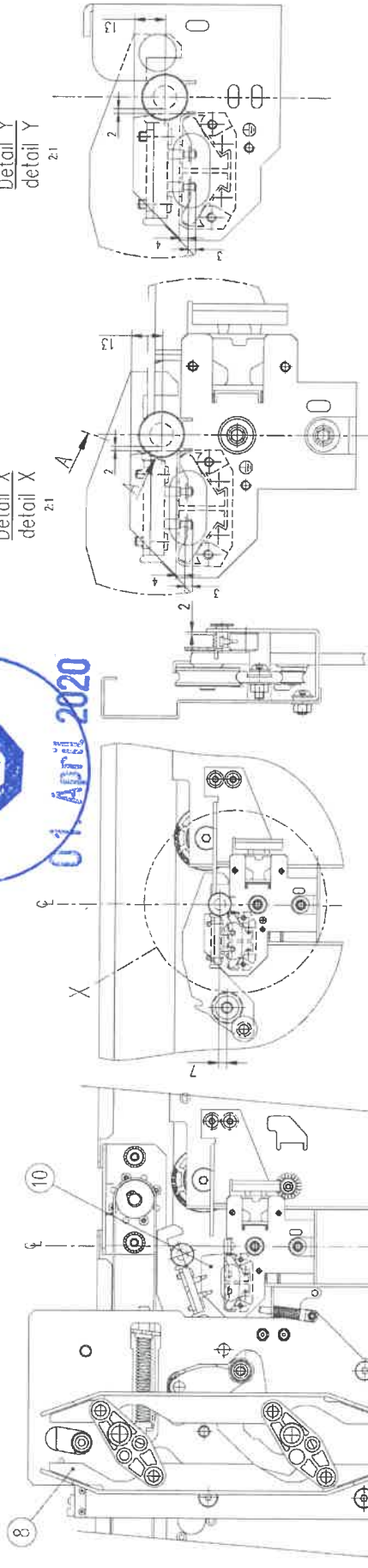
Bei Änderungen bzw. Ergänzungen der oben genannten Normen bzw. bei Weiterentwicklung des Standes der Technik wird eine Überarbeitung der Bescheinigung notwendig.

3.2 Diese Gutachtliche Beurteilung entspricht aus rechtlichen Gründen keiner EU-Baumusterprüfbescheinigung gemäß Anhang IV Abschnitt A (EU-Baumusterprüfung für Sicherheitsbauteile nach Anhang III) der Richtlinie 2014/33/EU.

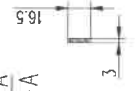
3.3 Diese Gutachtliche Beurteilung kann den erforderlichen Anzeigeunterlagen als Entscheidungshilfe für die Benannte Stelle beigefügt werden.



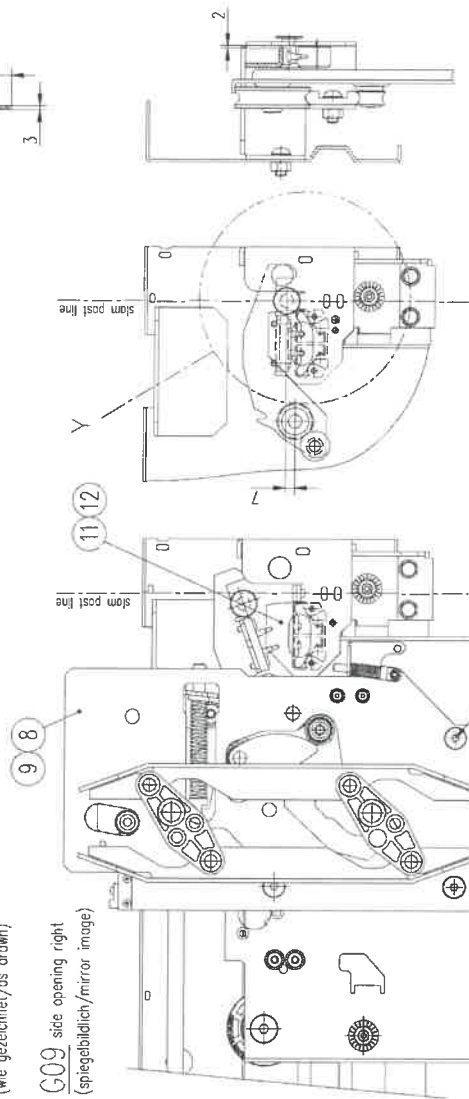
G07 centre opening



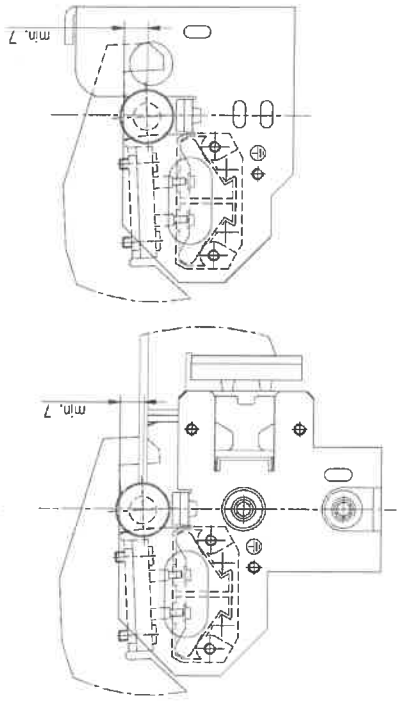
Schnitt A-A
section A-A
min. lock cross section
A = 42mm



G08 side opening left
(wie gezeichnet/as drawn)



G09 side opening right
(Spiegelbildlich/mirror image)



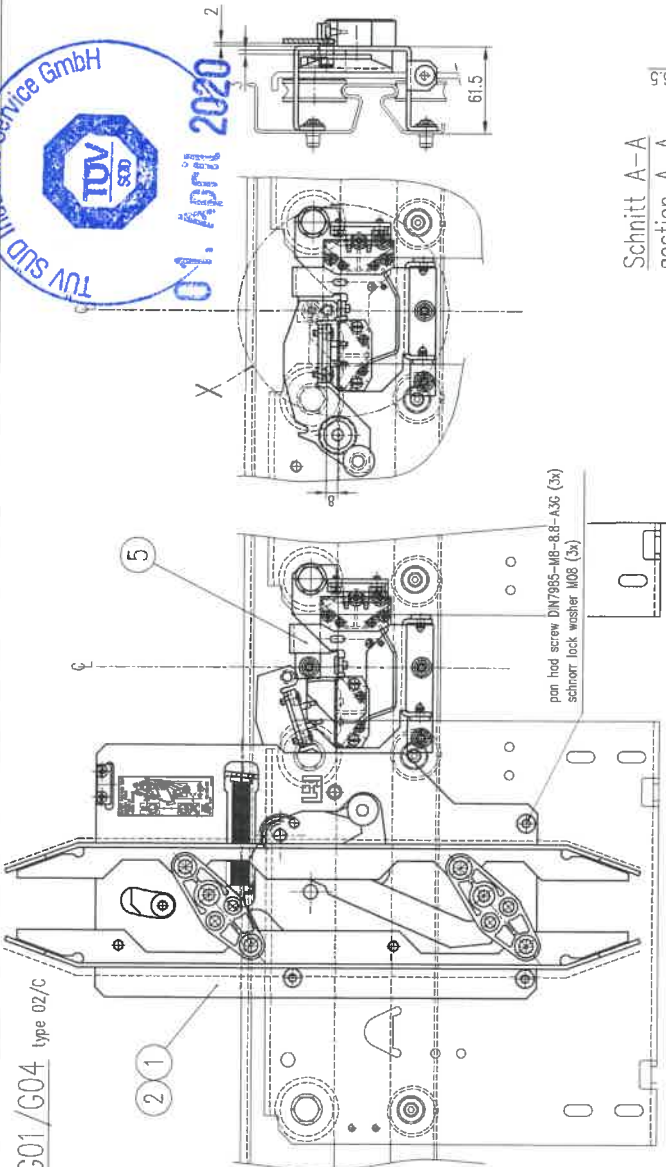
1	-	H12	XXXXXX	A02	lock notch side opening	checklist	
1	-	H11	XXXXXX	A01	lock notch side opening	checklist	
1	-	H10	XXXXXX	A01	lock notch centre opening	checklist	
1	-	H09	1011309	A02	lock counter	checklist	
1	-	H08	1011309	A01	lock counter	checklist	
Materialpressung und Checklist Row material dimension and study							
Konstr. Design		Waltrob		Waltrob		WHD	
G07		G08		G09		WHD	
type 12/R NH 300		type 12/C NH 300		type 12/R NH 300		car door lock complete	
Date: 08.04.2015		Date: 08.04.2015		Date: 08.04.2015		Kabinen Türverriegelung komplett	
Augusto EVO		Augusto EVO		Augusto EVO		901906 2/2	
WITTUR		WITTUR		WITTUR		P0	

hex. lock countersink head screw DIN 913-H18
serrated lock washer DIN 6798-R6.4

The drawings are not to be used for manufacturing without the approval of the manufacturer. All rights reserved. Reproduction and distribution is prohibited. All dimensions are in mm unless otherwise stated. The manufacturer is not responsible for damage to property or injury to persons.

Alle Änderungen der Bauzeichnungen sind durch den Hersteller zu bestätigen. Änderungen, die nicht genehmigt sind, sind nicht zulässig. Änderungen, die nicht genehmigt sind, sind nicht zulässig. Änderungen, die nicht genehmigt sind, sind nicht zulässig.

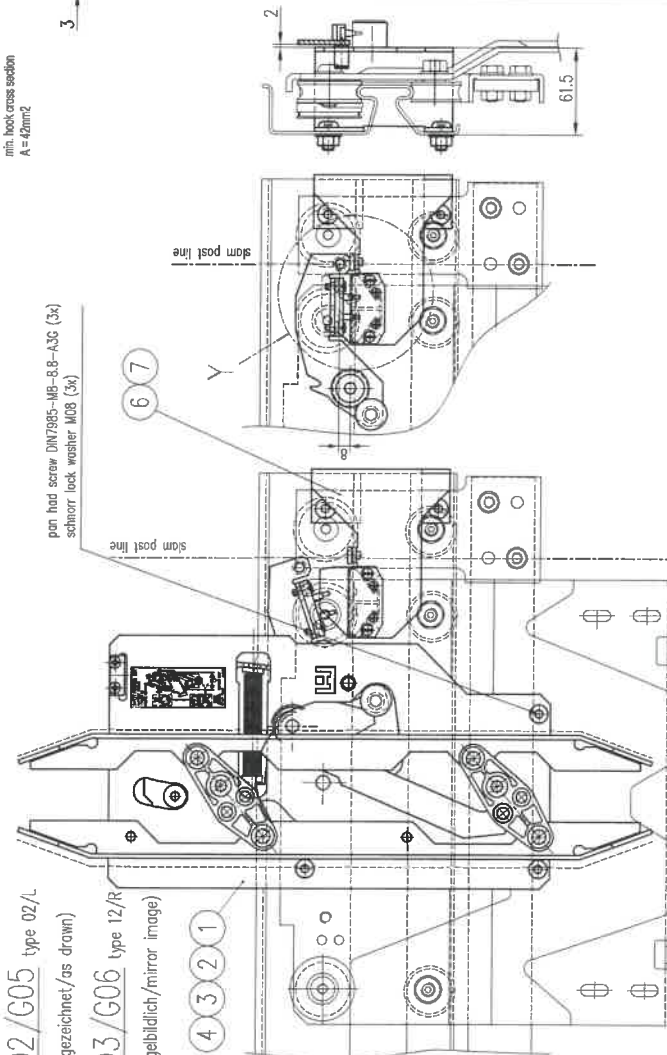
G01/G04 type 02/C



G02/G05 type 02/L
(wie gezeichnet/as drawn)

pan head screw DIN7985-M8-8.8-A3G (3x)
schraub lock washer M08 (3x)

G03/G06 type 12/R
(spiegelbildlich/mirror image)

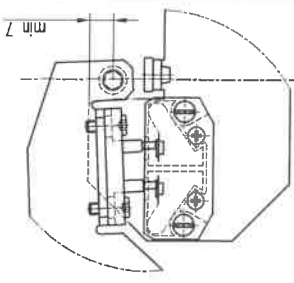
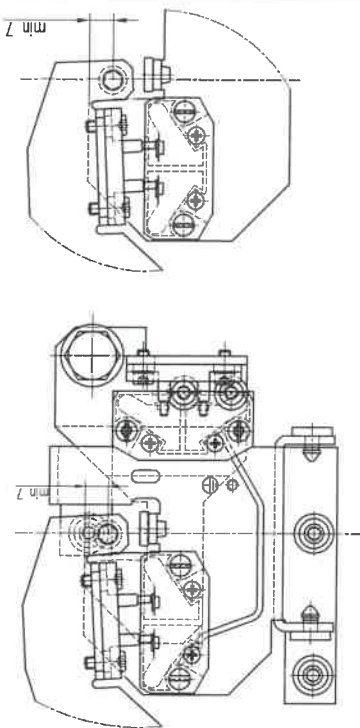
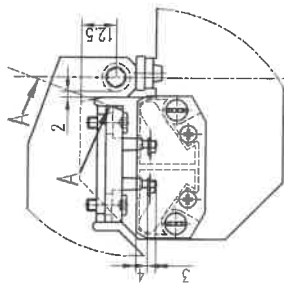
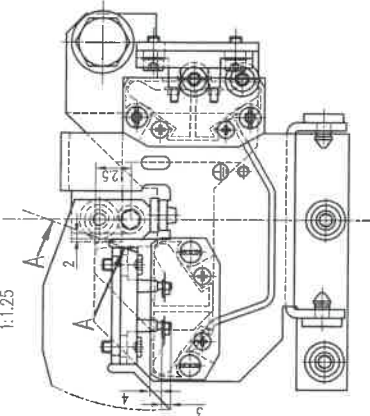


Schnitt A-A
section A-A
with hook cross section
A = 40mm²



Detail X
detail X
1:1.25

Detail Y
detail Y
1:1.25



Genoert zu Included in	Änderung Alteration	Datum Date	Gezeichnet Dim	Geprüft Chd																																				
Ausgabe Issue	Index Appratur																																							
<table border="1"> <tr> <td>Konstr. Design</td> <td>wolktsch</td> <td>Spez. chd</td> <td>wolktsch</td> <td>Code</td> <td>WHD</td> </tr> <tr> <td>Genehm. Dim</td> <td>wolktsch</td> <td></td> <td></td> <td></td> <td></td> </tr> <tr> <td>Abst. R&D Dept</td> <td></td> <td>Datum/09.04.2004</td> <td colspan="3">car door lock complete</td> </tr> <tr> <td colspan="6">Kabinen-türverriegelung komplett</td> </tr> <tr> <td colspan="6">Augusta</td> </tr> <tr> <td colspan="6">901906</td> </tr> </table>					Konstr. Design	wolktsch	Spez. chd	wolktsch	Code	WHD	Genehm. Dim	wolktsch					Abst. R&D Dept		Datum/09.04.2004	car door lock complete			Kabinen-türverriegelung komplett						Augusta						901906					
Konstr. Design	wolktsch	Spez. chd	wolktsch	Code	WHD																																			
Genehm. Dim	wolktsch																																							
Abst. R&D Dept		Datum/09.04.2004	car door lock complete																																					
Kabinen-türverriegelung komplett																																								
Augusta																																								
901906																																								
lock notch side opening	H07 901796 G02																																							
lock notch side opening	H06 901796 G01																																							
lock notch centre opening	H05 901798 G01																																							
lock coupler	H04 901800 G15																																							
lock coupler	H03 901800 G05																																							
lock coupler	H02 901800 G13																																							
lock coupler	H01 901800 G03																																							
Materialmessung und Qualität Raw material dimensions and quality																																								
Teil Item	Typ Type	Genoert Chd																																						
G06 G05 G04 G03 G02 G01																																								
type 02/C NH 300																																								
type 12/L NH 300																																								
type 12/R NH 300																																								
type 02/C NH 450																																								
type 12/L NH 450																																								
type 12/R NH 450																																								



01. April 2020

geprüft zu Included in	Änderung Alteration	Datum Date	Gezeichnet Dim	Geprüft Chd
Ausgabe Issue	Index Appratur			



DECLARATION OF CONFORMITY THE MANUFACTURER

EN

- WITTUR-1 Wittur S.p.A. / Via Macedonio Melloni 12, I-43052 Colorno, Parma – Italia
- WITTUR-2 Wittur Elevator Components S.A.U. / Poligono Industrial Malpica, calle E8 E-50016 Zaragoza – Spagna
- WITTUR-3 Wittur Asansör San. ve Tic. A. Ş. / Dudullu Org. San. Böl. No:13 Ümraniye TR34776 Istanbul – Turkey
- WITTUR-4 WITTUR ELEVATOR COMPONENTS (Suzhou) Co. Ltd. – N° 18 Shexing Road, FOHO Economic Development Zone, Wujiang, Jiangsu Province, CHINA
- WITTUR-5 Wittur Ltda / Rua Eugênia Saфра do Rosário, 3000, Bairro: Jardim Flores do Campo, Londrina, Brazil – PR – Brasile
Mandatario della UE: Wittur Elevator Components S.A.U./ Poligono Industrial Malpica, calle E8 E-50016 Zaragoza – Spagna
- WITTUR-7 Wittur Austria GmbH – Sowitschstraße 1 – 3270 Scheibbs – Österreich

STATES

Hereby that the following component:

Description: Car door locking device

Series: Augusta EVO

Type: 02/C

and to which this declaration refers, is manufactured

IN CONFORMITY WITH

Referring Standard	Type Examination Certificate	
	Number and Date	Notified Body for issuing the Certificate
- European Norm EN81-20:2014 - European Norm EN81-50:2014	G 618/1 Issuing Date: 01/04/2020	TÜV SÜD Industrie Service GmbH Westendstraße 199 D-80686 MÜNCHEN Notifica: 0036

We state the conformity of above indicated component with the corresponding type examination certificate.
The door-locking device can be used as a replacement for the door-locking device with the following certificate number:

The Authorized Responsible:

Wittur-1
Alberto Carini,
Plant Manager
WITTUR S.p.A.

Colorno, 01st April 2020

Wittur-2, Wittur-5
Jesus Enguita,
Lab & Testing Manager
WITTUR E. C. S.A.U.

Zaragoza, 01st April 2020

Wittur-3
Ahmet Kanbolat,
Managing Director
WITTUR Asansör San. ve Tic. A. Ş.

Istanbul, 01st April 2020

Wittur-7
Vladimir Lopusniak,
Managing Director
Wittur S.R.O.

Krupina, 01st April 2020



DICHIARAZIONE DI CONFORMITA' IL PRODUTTORE

IT

WITTUR-1	Wittur S.p.A. / Via Macedonio Melloni 12, I-43052 Colorno, Parma – Italia
WITTUR-2	Wittur Elevator Components S.A.U. / Poligono Industrial Malpica, calle E8 E-50016 Zaragoza – Spagna
WITTUR-3	Wittur Asansör San. ve Tic. A. Ş. / Dudullu Org. San. Böl. No:13 Ümraniye TR34776 Istanbul – Turkey
WITTUR-4	WITTUR ELEVATOR COMPONENTS (Suzhou) Co. Ltd. – N° 18 Shexing Road, FOHO Economic Development Zone, Wujiang, Jiangsu Province, CHINA
WITTUR-5	Wittur Ltda / Rua Eugênia Saфра do Rosário, 3000, Bairro: Jardim Flores do Campo, Londrina, Brazil – PR – Brasile Mandatario della UE: Wittur Elevator Components S.A.U./ Poligono Industrial Malpica, calle E8 E-50016 Zaragoza – Spagna
WITTUR-7	Wittur Austria GmbH – Sowitschstraße 1 – 3270 Scheibbs - Österreich

DICHIARA

In questa sede che il Componente di seguito specificato:

Descrizione: Serratura porta di cabina

Serie: Augusta EVO

Tipo: 02/C

e al quale questa dichiarazione si riferisce, è costruito

IN CONFORMITA'

Norme di riferimento	Certificato Esame di Tipo	
	Numero e data:	Ente Notificato per la emissione del certificato
- European Norm EN81-20 :2014 - European Norm EN81-50 :2014	G 618/1 Data di emissione: 01/04/2020	TÜV SÜD Industrie Service GmbH Westendstraße 199 D-80686 MÜNCHEN Notifica: 0036

Con la presente si attesta la conformità del suddetto Componente di Sicurezza al Certificato di esame di tipo corrispondente.

Il firmatario autorizzato:

Wittur-1
Alberto Carini,
Plant Manager
WITTUR S.p.A.

Colorno, 01st April 2020

Wittur-2, Wittur-5
Jesus Enguita,
Lab & Testing Manager
WITTUR E.C. S.A.U.

Zaragoza, 01st April 2020

Wittur-3
Ahmet Kanbolat,
Managing Director
WITTUR Asansör San. ve Tic. A. Ş.

Istanbul, 01st April 2020

Wittur-7
Vladimir Lopusniak,
Managing Director
Wittur S.R.O.

Krupina, 01st April 2020



DECLARACION DE CONFORMIDAD EL FABRICANTE

ES

- WITTUR-1 Wittur S.p.A. / Via Macedonio Melloni 12, I-43052 Colorno, Parma – Italia
- WITTUR-2 Wittur Elevator Components S.A.U. / Poligono Industrial Malpica, calle E8 E-50016 Zaragoza – Spagna
- WITTUR-3 Wittur Asansör San. ve Tic. A. Ş. / Dudullu Org. San. Böl. No:13 Ümraniye TR34776 Istanbul – Turkey
- WITTUR-4 WITTUR ELEVATOR COMPONENTS (Suzhou) Co. Ltd. – N° 18 Shexing Road, FOHO Economic Development Zone, Wujiang, Jiangsu Province, CHINA
- WITTUR-5 Wittur Ltda / Rua Eugênia Safrá do Rosário, 3000, Bairro: Jardim Flores do Campo, Londrina, Brazil – PR – Brasile
Mandatario della UE: Wittur Elevator Components S.A.U. / Poligono Industrial Malpica, calle E8 E-50016 Zaragoza – Spagna
- WITTUR-7 Wittur Austria GmbH – Sowitschstraße 1 – 3270 Scheibbs – Österreich

DECLARA

por la presente, que el Componente especificado

Descripción: Dispositivo de enclavamiento para Puerta de Cabina
 Serie: Augusta EVO
 Tipo: 02/C
 y al cual esta Declaración se refiere, ha sido fabricado

DE CONFORMIDAD CON

Norma de referencia	Certificado Examen de Tipo	
	Número y Fecha	Organismo Notificado para la emisión del certificado
- European Norm EN81-20 :2014 - European Norm EN81-50 :2014	G 618/1 Fecha de emisión: 01/04/2020	TÜV SÜD Industrie Service GmbH Westendstraße 199 D-80686 MÜNCHEN Notifica: 0036

Declaramos la conformidad del componente arriba indicado con el correspondiente Certificado de Examen de Tipo.

El abajo firmante correspondientemente autorizado:

Wittur-1
Alberto Carini,
Plant Manager
WITTUR S.p.A.

Colorno, 01st April 2020

Wittur-2, Wittur-5
Jesus Enguita,
Lab & Testing Manager
WITTUR E. C. S.A.U.

Zaragoza, 01st April 2020

Wittur-3
Ahmet Kanbolat,
Managing Director
WITTUR Asansör San. ve Tic. A. Ş.

Istanbul, 01st April 2020

Wittur-7
Vladimir Lopusniak,
Managing Director
Wittur S.R.O.

Krupina, 01st April 2020



KONFORMITÄTSERKLÄRUNG DER HERSTELLER

DE

- WITTUR-1 Wittur S.p.A. / Via Macedonio Melloni 12, I-43052 Colorno, Parma – Italia
- WITTUR-2 Wittur Elevator Components S.A.U. / Poligono Industrial Malpica, calle E8 E-50016 Zaragoza – Spagna
- WITTUR-3 Wittur Asansör San. ve Tic. A. Ş. / Dudullu Org. San. Böl. No:13 Ümraniye TR34776 Istanbul – Turkey
- WITTUR-4 WITTUR ELEVATOR COMPONENTS (Suzhou) Co. Ltd. – N° 18 Shexing Road, FOHO Economic Development Zone, Wujiang, Jiangsu Province, CHINA
- WITTUR-5 Wittur Ltda / Rua Eugênia Safra do Rosário, 3000, Bairro: Jardim Flores do Campo, Londrina, Brazil – PR – Brasile
Mandatario della UE: Wittur Elevator Components S.A.U. / Poligono Industrial Malpica, calle E8 E-50016 Zaragoza – Spagna
- WITTUR-7 Wittur Austria GmbH – Sowitschstraße 1 – 3270 Scheibbs - Österreich

ERKLÄRT

Hiermit wird die folgende Komponente:

- Beschreibung: Verriegelungseinrichtung als Teil von Fahrkorbtüre
 - Serie: Augusta EVO
 - Typ: 02/C
- auf das sich diese Konformitätserklärung bezieht

IN ÜBEREINSTIMMUNG MIT

Referenznormen	Baumusterprüfung	
	Nummer und Datum	Benannte Stelle für Bescheinigungsausgabe
- European Norm EN81-20 :2014 - European Norm EN81-50 :2014	G 618/1 Ausstellungsdatum 01/04/2020	TÜV SÜD Industrie Service GmbH Westendstraße 199 D-80686 MÜNCHEN Notifica: 0036

Hiermit bestätigen wir, dass das oben genannte Produkt den Anforderungen der Baumusterprüfbescheinigung entspricht.

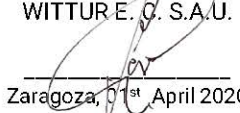
Der berechtigte Unterzeichner:

Wittur-1
Alberto Carini,
Plant Manager
WITTUR S.p.A.



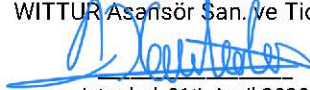
Colorno, 01st April 2020

Wittur-2, Wittur-5
Jesus Enguita,
Lab & Testing Manager
WITTUR E. C. S.A.U.



Zaragoza, 01st April 2020

Wittur-3
Ahmet Kanbolat,
Managing Director
WITTUR Asansör San. ve Tic. A. Ş.



Istanbul, 01st April 2020

Wittur-7
Vladimir Lopusniak,
Managing Director
Wittur S.R.O.



Krupina, 01st April 2020



DECLARATION DE CONFORMITÉ LE PRODUCTEUR

F

WITTUR-1	Wittur S.p.A. / Via Macedonio Melloni 12, I-43052 Colorno, Parma – Italia
WITTUR-2	Wittur Elevator Components S.A.U. / Poligono Industrial Malpica, calle E8 E-50016 Zaragoza – Spagna
WITTUR-3	Wittur Asansör San. ve Tic. A. Ş. / Dudullu Org. San. Böl. No:13 Ümraniye TR34776 Istanbul – Turkey
WITTUR-4	WITTUR ELEVATOR COMPONENTS (Suzhou) Co. Ltd. – N° 18 Shexing Road, FOHO Economic Development Zone, Wujiang, Jiangsu Province, CHINA
WITTUR-5	Wittur Ltda / Rua Eugênia Safrá do Rosário, 3000, Bairro: Jardim Flores do Campo, Londrina, Brazil – PR – Brasile Mandatario della UE: Wittur Elevator Components S.A.U. / Poligono Industrial Malpica, calle E8 E-50016 Zaragoza – Spagna
WITTUR-7	Wittur Austria GmbH – Sowitschstraße 1 – 3270 Scheibbs – Österreich

DECLARE

que le composant spécifié ci-dessous:

Description: Dispositif de verrouillage pour Porte Cabine
Série: Augusta EVO
Type: 02/C
et sur lequel se base cette déclaration, est fabriqué

EN CONFORMITÉ AVEC

Norme de référence	Certificat Examen de Type	
	Numéro et Date	Organisme Notifié pour l'émission du certificat
- European Norm EN81-20 :2014 - European Norm EN81-50 :2014	G 618/1 Date d'émission: 01/04/2020	TÜV SÜD Industrie Service GmbH Westendstraße 199 D-80686 MÜNCHEN Notifica: 0036

Nous déclarons que le produit mentionné ci-dessus est conforme au certificat de type correspondant.

Le pétitionnaire désigné :

Wittur-1
Alberto Carini,
Plant Manager
WITTUR S.p.A.

Colofno, 01st April 2020

Wittur-2, Wittur-5
Jesus Enguita,
Lab & Testing Manager
WITTUR E.C. S.A.U.

Zaragoza, 01st April 2020

Wittur-3
Ahmet Kanbolat,
Managing Director
WITTUR Asansör San. ve Tic. A. Ş.

Istanbul, 01st April 2020

Wittur-7
Vladimir Lopusniak,
Managing Director
Wittur S.R.O.

Krupina, 01st April 2020



UYGUNLUK BEYANNAMESİ ÜRETİCİ

TR

WITTUR-1	Wittur S.p.A. / Via Macedonio Melloni 12, I-43052 Colorno, Parma – Italia
WITTUR-2	Wittur Elevator Components S.A.U. / Poligono Industrial Malpica, calle E8 E-50016 Zaragoza – Spagna
WITTUR-3	Wittur Asansör San. ve Tic. A. Ş. / Dudullu Org. San. Böl. No:13 Ümraniye TR34776 Istanbul – Turkey
WITTUR-4	WITTUR ELEVATOR COMPONENTS (Suzhou) Co. Ltd. – N° 18 Shexing Road, FOHO Economic Development Zone, Wujiang, Jiangsu Province, CHINA
WITTUR-5	Wittur Ltda / Rua Eugênia Safra do Rosário, 3000, Bairro: Jardim Flores do Campo, Londrina, Brazil – PR – Brasile Mandatario della UE: Wittur Elevator Components S.A.U. / Poligono Industrial Malpica, calle E8 E-50016 Zaragoza – Spagna
WITTUR-7	Wittur Austria GmbH – Sowitschstraße 1 – 3270 Scheibbs – Österreich

BEYAN EDER

Ki, bu işyerinde aşağıda özellikleri belirtilen komponenti:

Açıklama:	Kabin kapısının bir parçası olarak tertibatı
Seri:	Augusta EVO
Tip:	02/C

Ve bu beyannamenin içeriği olan komponent aşağıdaki tabloda belirtilen direktif ve normlara

UYGUN OLARAK

Referans gösterilen Normlar	Test tipi Sertifika	
	Numara ve Tarih	Sertifika vermeye yetkili kurum
- European Norm EN81-20 :2014 - European Norm EN81-50 :2014	G 618/1 Yayınlanma Tarihi: 01/04/2020	TÜV SÜD Industrie Service GmbH Westendstraße 199 D-80686 MÜNCHEN Notifica: 0036

Yukarıda belirtilen bileşenin karşılık gelen tip inceleme sertifikasına uygun olduğunu söylüyoruz.

Yetkili imzalar:

Wittur-1
Alberto Carini,
Plant Manager
WITTUR S.p.A.

Colorno, 01st April 2020

Wittur-2, Wittur-5
Jesus Enguita,
Lab & Testing Manager
WITTUR E. S. S.A.U.

Zaragoza, 01st April 2020

Wittur-3
Ahmet Kanbolat,
Managing Director
WITTUR Asansör San. ve Tic. A. Ş.

Istanbul, 01st April 2020

Wittur-7
Vladimir Lopusniak,
Managing Director
Wittur S.R.O.

Krupina, 01st April 2020



VERKLARING VAN OVEREENSTEMMING DE FABRIKANT

NL

WITTUR-1	Wittur S.p.A. / Via Macedonio Melloni 12, I-43052 Colorno, Parma – Italia
WITTUR-2	Wittur Elevator Components S.A.U. / Poligono Industrial Malpica, calle E8 E-50016 Zaragoza – Spagna
WITTUR-3	Wittur Asansör San. ve Tic. A. Ş. / Dudullu Org. San. Böl. No:13 Ümraniye TR34776 Istanbul – Turkey
WITTUR-4	WITTUR ELEVATOR COMPONENTS (Suzhou) Co. Ltd. – N° 18 Shexing Road, FOHO Economic Development Zone, Wujiang, Jiangsu Province, CHINA
WITTUR-5	Wittur Ltda / Rua Eugênia Safra do Rosário, 3000, Bairro: Jardim Flores do Campo, Londrina, Brazil – PR – Brasile Mandatario della UE: Wittur Elevator Components S.A.U. / Poligono Industrial Malpica, calle E8 E-50016 Zaragoza – Spagna
WITTUR-7	Wittur Austria GmbH – Sowitschstraße 1 – 3270 Scheibbs – Österreich

VERKLAART

hierbij dat het volgende component:

Omschrijving: Vergrendeling als dell van de kooideur
Series: Augusta EVO
Type: 02/C

waarnaar deze verklaring verwijst, is geproduceerd

IN OVEREENSTEMMING MET

Betreffende normen	Certificaat van type-onderzoek	
	Nummer en Datum	Aangemelde instantie voor type-onderzoek
- European Norm EN81-20 :2014 - European Norm EN81-50 :2014	G 618/1 Uitgave Datum: 01/04/2020	TÜV SÜD Industrie Service GmbH Westendstraße 199 D-80686 MÜNCHEN Notifica: 0036

Wij stellen dat de conformiteit van het hierboven aangegeven component overeenkomt met de bijbehorende typeonderzoek.

De gevolmachtigde verantwoordelijke:

Wittur-1
Alberto Carini,
Plant Manager
WITTUR S.p.A.

Colorno, 01st April 2020

Wittur-2, Wittur-5
Jesus Enguita,
Lab & Testing Manager
WITTUR E/C. S.A.U.

Zaragoza, 01st April 2020

Wittur-3
Ahmet Kanbolat,
Managing Director
WITTUR Asansör San. ve Tic. A. Ş.

Istanbul, 01st April 2020

Wittur-7
Vladimir Lopusniak,
Managing Director
Wittur S.R.O.

Krupina, 01st April 2020



VYHLÁSENIE O ZHODE VÝROBCA

SK

WITTUR-1	Wittur S.p.A. / Via Macedonio Melloni 12, I-43052 Colorno, Parma – Italia
WITTUR-2	Wittur Elevator Components S.A.U. / Poligono Industrial Malpica, calle E8 E-50016 Zaragoza – Spagna
WITTUR-3	Wittur Asansör San. ve Tic. A. Ş. / Dudullu Org. San. Böl. No:13 Ümraniye TR34776 Istanbul – Turkey
WITTUR-4	WITTUR ELEVATOR COMPONENTS (Suzhou) Co. Ltd. – N° 18 Shexing Road, FOHO Economic Development Zone, Wujiang, Jiangsu Province, CHINA
WITTUR-5	Wittur Ltda / Rua Eugênia Saфра do Rosário, 3000, Bairro: Jardim Flores do Campo, Londrina, Brazil – PR – Brasile Mandatario della UE: Wittur Elevator Components S.A.U. / Poligono Industrial Malpica, calle E8 E-50016 Zaragoza – Spagna
WITTUR-7	Wittur Austria GmbH – Sowitschstraße 1 – 3270 Scheibbs – Österreich

VYHLASUJE

že nasledujúci komponent:

Popis výrobku: Zámok posuvných dverí
Séria: Augusta EVO
Typ/model: 02/C
a ktorého sa toto vyhlásenie týka, je vyrobený

V ZHODE S

Relevantnými normami	Osvedčením o typovej skúške	
	Číslo a dátum	Autorizovaný orgán pre vydávanie osvedčení
- European Norm EN81-20 :2014 - European Norm EN81-50 :2014	G 618/1 Dátum vydania: 01/04/2020	TÜV SÜD Industrie Service GmbH Westendstraße 199 D-80686 MÜNCHEN Notifica: 0036

Konštatujeme zhodu horeuvedeného komponentu s príslušným certifikátom typovej skúšky.

Zodpovedná osoba:

Wittur-1
Alberto Carini,
Plant Manager
WITTUR S.p.A.

Colorno, 01st April 2020

Wittur-2, Wittur-5
Jesus Enguita,
Lab & Testing Manager
WITTUR E. C. S.A.U.

Zaragoza, 01st April 2020

Wittur-3
Ahmet Kanbolat,
Managing Director
WITTUR Asansör San. ve Tic. A. Ş.

Istanbul, 01st April 2020

Wittur-7
Vladimir Lopusniak,
Managing Director
Wittur S.R.O.

Krupina, 01st April 2020



DECLARAÇÃO DE CONFORMIDADE O FABRICANTE

P

WITTUR-1	Wittur S.p.A. / Via Macedonio Melloni 12, I-43052 Colorno, Parma – Italia
WITTUR-2	Wittur Elevator Components S.A.U. / Poligono Industrial Malpica, calle E8 E-50016 Zaragoza – Spagna
WITTUR-3	Wittur Asansör San. ve Tic. A. Ş. / Dudullu Org. San. Böl. No:13 Ümraniye TR34776 Istanbul – Turkey
WITTUR-4	WITTUR ELEVATOR COMPONENTS (Suzhou) Co. Ltd. – N° 18 Shexing Road, FOHO Economic Development Zone, Wujiang, Jiangsu Province, CHINA
WITTUR-5	Wittur Ltda / Rua Eugênia Safrá do Rosário, 3000, Bairro: Jardim Flores do Campo, Londrina, Brazil – PR – Brasile Mandatario della UE: Wittur Elevator Components S.A.U. / Poligono Industrial Malpica, calle E8 E-50016 Zaragoza – Spagna
WITTUR-7	Wittur Austria GmbH – Sowitschstraße 1 – 3270 Scheibbs – Österreich

DECLARA

que o Componente especificado:

Descrição: Trinco para Porta de Cabina
Série: Augusta EVO
Tipo: 02/C

e ao qual esta Declaração se refere, foi fabricado

EM CONFORMIDADE COM

Normativa de referência	Certificado Prova de Tipo	
	Número e Data	Organismo Notificado para a emissão do certificado
- European Norm EN81-20 :2014 - European Norm EN81-50 :2014	G 618/1 Data de emissão: 01/04/2020	TÜV SÜD Industrie Service GmbH Westendstraße 199 D-80686 MÜNCHEN Notifica: 0036

Declaramos que a conformidade do componente acima indicado correspondente com a certificação por tipo.

Abaixo assinam, correspondentemente autorizados:

Wittur-1
Alberto Carini,
Plant Manager
WITTUR S.p.A.

Colorno, 01st April 2020

Wittur-2, Wittur-5
Jesus Enguita,
Lab & Testing Manager
WITTUR E.V.C. S.A.U.

Zaragoza, 01st April 2020

Wittur-3
Ahmet Kanbolat,
Managing Director
WITTUR Asansör San. ve Tic. A. Ş.

Istanbul, 01st April 2020

Wittur-7
Vladimir Lopusniak,
Managing Director
Wittur S.R.O.

Krupina, 01st April 2020